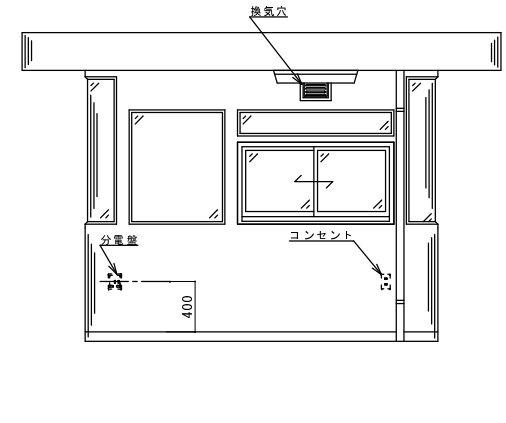
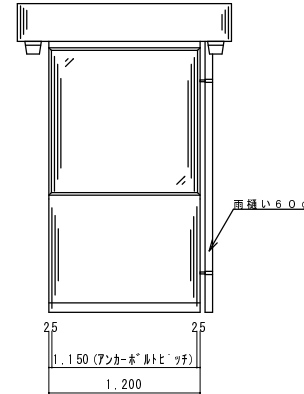
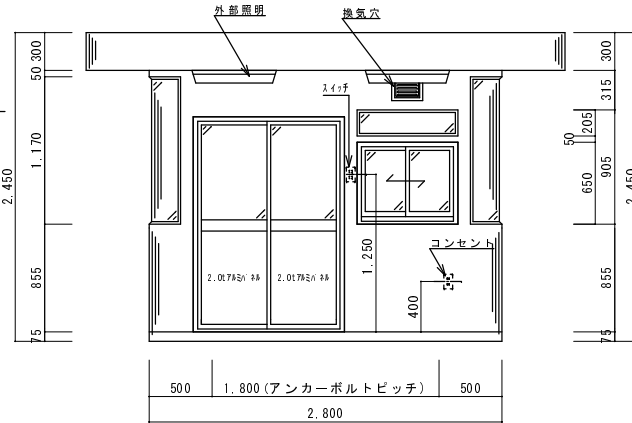
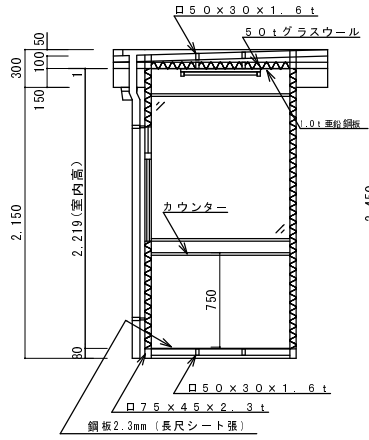


NO	名称	数	仕様
1	外板	1式	1.2mm亜鉛鋼板塗装仕上
2	屋根	〃	〃
3	内板	〃	1.0mm亜鉛鋼板(ボンデ)塗装仕上
4	天井	〃	〃
5	床	〃	2.3mm鋼板(2mm長尺シート張)
6	引違窓	2	アルミサッシ(シルバー)
7	扉	1	アルミサッシ(シルバー)両引戸
8	断熱材	1式	50mmグラスウール
9	ガラス	〃	5.0mmトウメイ
10	照明	6	FL20w×3 防水型×3
11	コンセント	2	2連式×2
12	換気穴	2	開閉式レジスター
13	分電盤	1	NFB100V20A
14	カウンター	1	メラミン張り木製カウンター
15			
16			
17			
18			
19			
20			
21	塗装	1式	ポリウレタン樹脂吹付塗装
22			外部: 日塗工 622-908 (7ｲｷﾞﾘ)
23			内部: 日塗工 622-908 (7ｲｷﾞﾘ)
24			
25			



変更年月日	変更内容	建設場所	形式・仕様	4-400	BKM	(標準)	工事名
		株式会社 一誠工業 TEL 048-711-8725	縮尺	1/30	作成日		図面名称
			査閲		校正	製図	図面NO