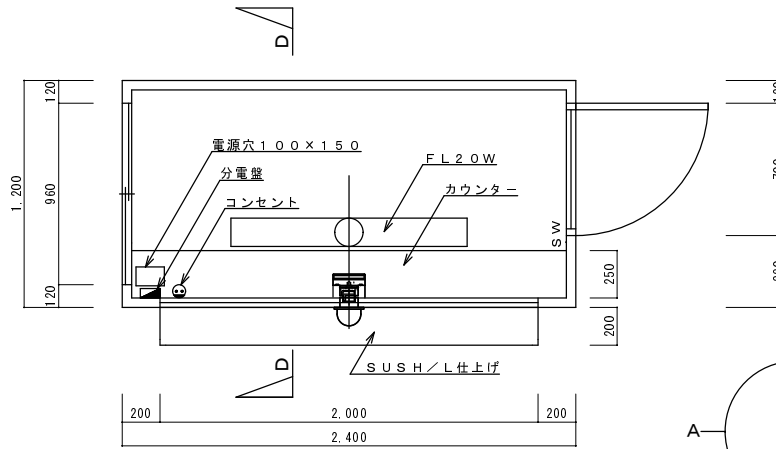
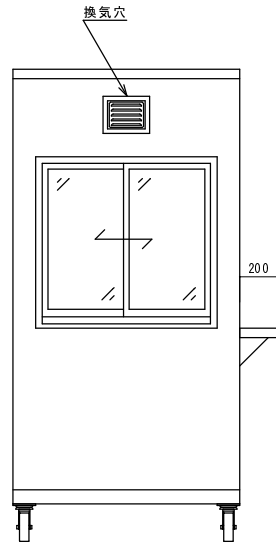
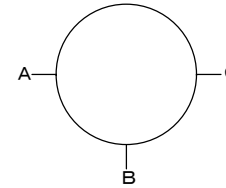


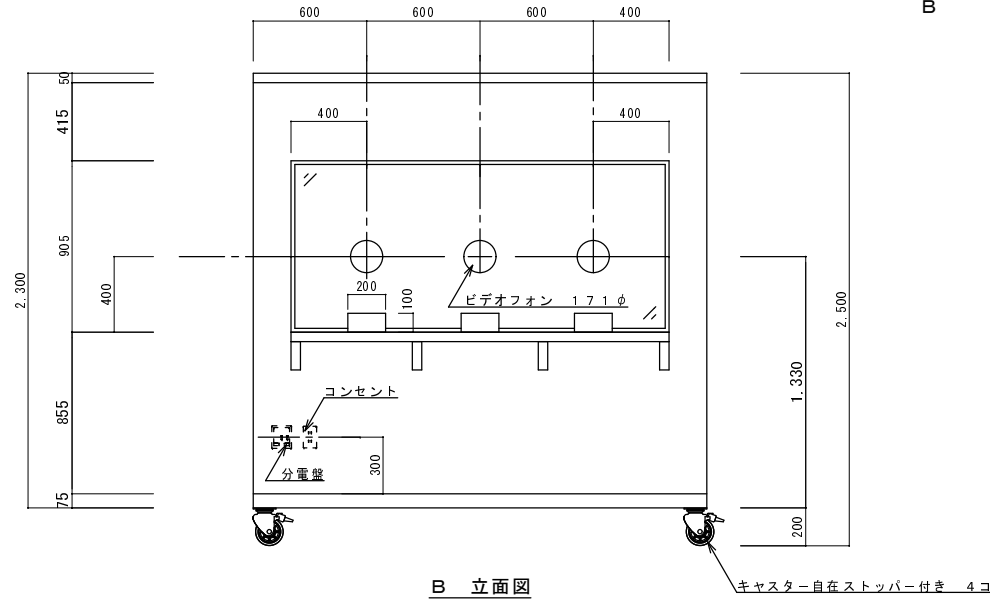
D 断面図



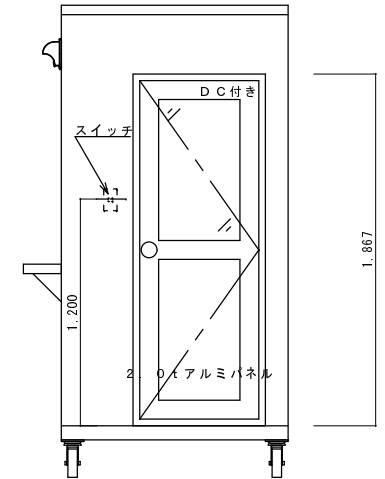
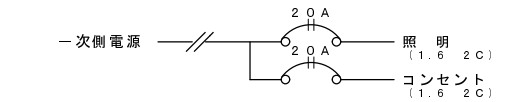
平面図



A 立面図



B 立面図



C 立面図

| NO | 名称     | 数  | 仕様                   |
|----|--------|----|----------------------|
| 1  | 外板     | 1式 | 1.2mm垂鉛鋼板塗装仕上        |
| 2  | 屋根     | 〃  | 〃                    |
| 3  | 内板     | 〃  | 1.0mm垂鉛鋼板(ボンデ)塗装仕上   |
| 4  | 天井     | 〃  | 1.0mm垂鉛鋼板(ボンデ)塗装仕上げ  |
| 5  | 床      | 〃  | 2.3mm鋼板(2mm長尺シート張)   |
| 6  | 引違窓    | 1  | アルミサッシ(シルシート)        |
| 7  | 扉      | 1  | アルミサッシ(シルバー)DC付      |
| 8  | 断熱材    | 1式 | 50mmグラスウール           |
| 9  | ガラス    | 〃  | 5.0mm トウメイ           |
| 10 | 照明     | 1  | FL40W×1              |
| 11 | コンセント  | 2  | 2連式×1、AC用×1          |
| 12 | 換気穴    | 1  | 開閉式レジスター             |
| 13 |        |    |                      |
| 14 | 分電盤    | 1  | NFB100V20A           |
| 15 | カウンター  | 1  | 内メラミン張り木製カウンター       |
| 16 | カウンター  | 1  | 外SUSH/L仕上げ           |
| 17 | ビデオフォン | 3  | 171φ                 |
| 18 | キャスター  | 4  | RMJ型150φ 500kg       |
| 19 |        |    | 自在ストッパー付き            |
| 20 |        |    |                      |
| 21 | 塗装     | 1式 | ポリウレタン樹脂吹付塗装         |
| 22 |        |    | 外部:日塗工 G22-90B(7体'リ) |
| 23 |        |    | 内部:日塗工 G22-90B(7体'リ) |
| 24 |        |    |                      |
| 25 |        |    |                      |

| 変更年月日 | 変更内容 | 建設場所 | 形式・仕様 | 4-24A (キャスター付) | 工事名  |
|-------|------|------|-------|----------------|------|
|       |      |      | 縮尺    | 1/20           | 作成月日 |
|       |      |      | 製図    |                | 図面名称 |
|       |      |      | 校正    |                | 図面NO |
|       |      |      | 製図    |                |      |

**株式会社 一誠工業**  
TEL 048-711-8725