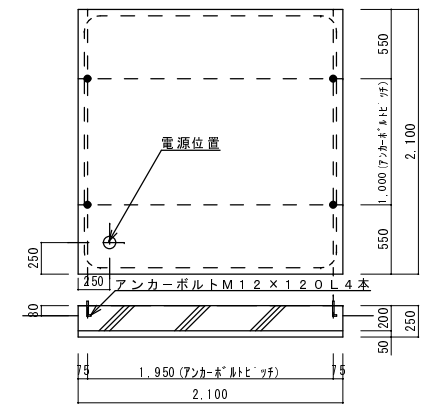
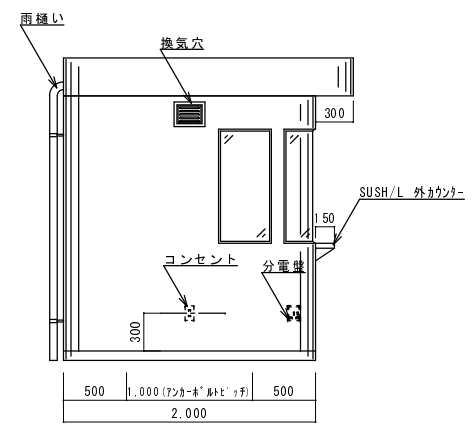


平面図

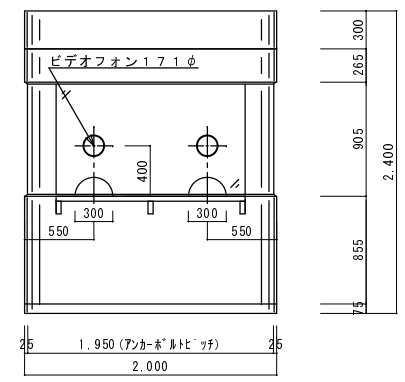


基礎図 (参考)

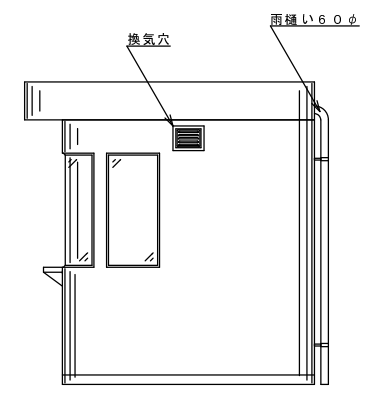
NO	名称	数	仕様
1	外板	1式	1.2mm垂鉛鋼板塗装仕上
2	屋根	〃	〃
3	内板	〃	1.0mmボンデ鋼板塗装仕上
4	天井	〃	〃
5	床	〃	2.3mm鋼板(2mm長尺シート張)
6	引違窓	なし	
7	扉	1	アルミサッシ(シルバー)DC付
8	断熱材	1式	50mmグラスウール
9	ガラス	〃	5.0mmトウメイ
10	照明	1	FL40w×1
11	コンセント	1	2連式X1
12	換気穴	2	開閉式レジスター
13	分電盤	1	NFB100V20A
14	カウンター	1	メラミン張り木製カウンター
15	カウンター	1	外:1.0t SUS304H/L仕上げ
16	ビデオフォン	2	171φ
17			
18			
19			
20	塗装	1式	ポリウレタン樹脂吹付塗装
21			外:日塗工 G22-90B(7体リ)
22			内:日塗工 G22-90B(7体リ)
23			
24			
25			



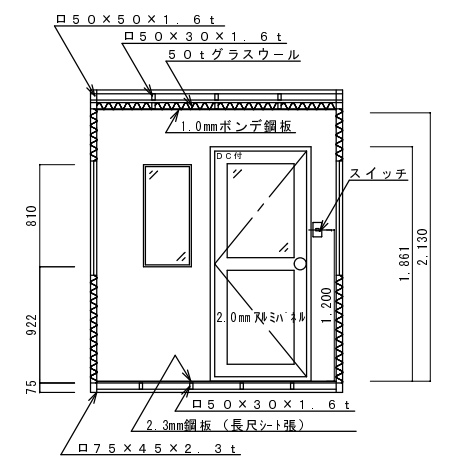
A 立面図



B 立面図



C 立面図



D 断面図

変更年月日	変更内容	建設場所	形式・仕様	4-20	DXR	(標準)	工事名
			縮尺	1/30	作成日		図面名称
			査閲	校正	製図		図面NO

株式会社 一誠工業  
TEL 048-711-8725