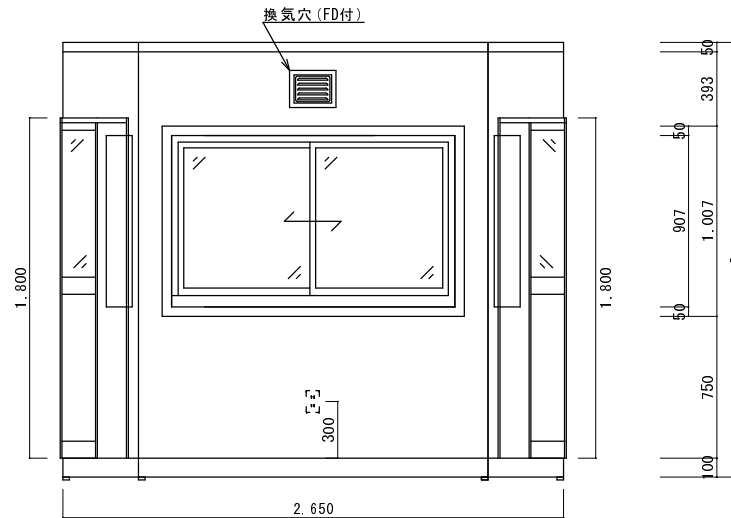
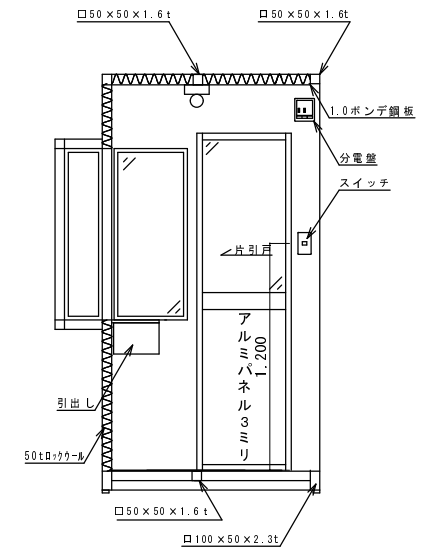


A 立面図



B 立面図



D-D 断面図

NO	名称	数	仕様
1	外板	1式	1.2mm亜鉛鋼板塗装仕上
2	屋根	"	"
3	内板	"	1.0mmボンデ鋼板塗装仕上
4	天井	"	1.0mmボンデ鋼板塗装仕上
5	床	"	3.2mm鋼板 (2mmロリウム張)
6	引違窓	1	7.8t9ヶ (7.8t9ヶ) 住宅用乙種防火
7	扉	2	7.8t9ヶ (7.8t9ヶ) 住宅用乙種防火
8	断熱材	1式	50mm耐火ロックウール
9	ガラス	"	6.8mm網入り (透明)
10	照明	1	FL40W
11	コンセント	1	2連式X1
12	換気穴	1	開閉式レジスター (FD付)
13	分電盤	1	NFB 2.0A x 2
14			
15			
16			
17			
18			
19			
20			
21			
22			
23	塗装	1式	ポリウレタン樹脂吹付塗装
24			外: 指定色
25			内: 白塗装 G22-90B (アイボリー)

三義重工P

変更年月日	変更内容	建設場所	形式・仕様	Ⅲ型	工事名
		株式会社 一誠工業	縮尺	1/20	作成月日
			図面名称	管理入室	
		TEL 048-711-8725	査閲	校正	製図
			図面NO		