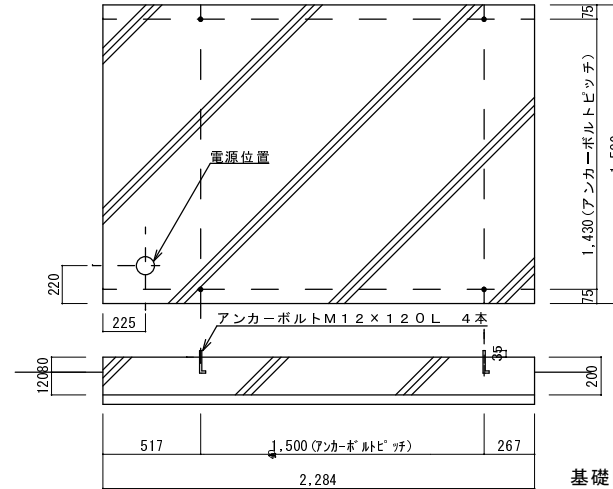
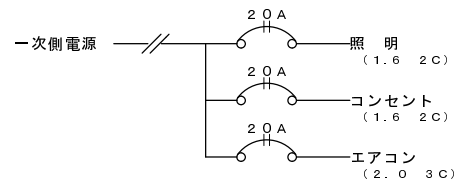
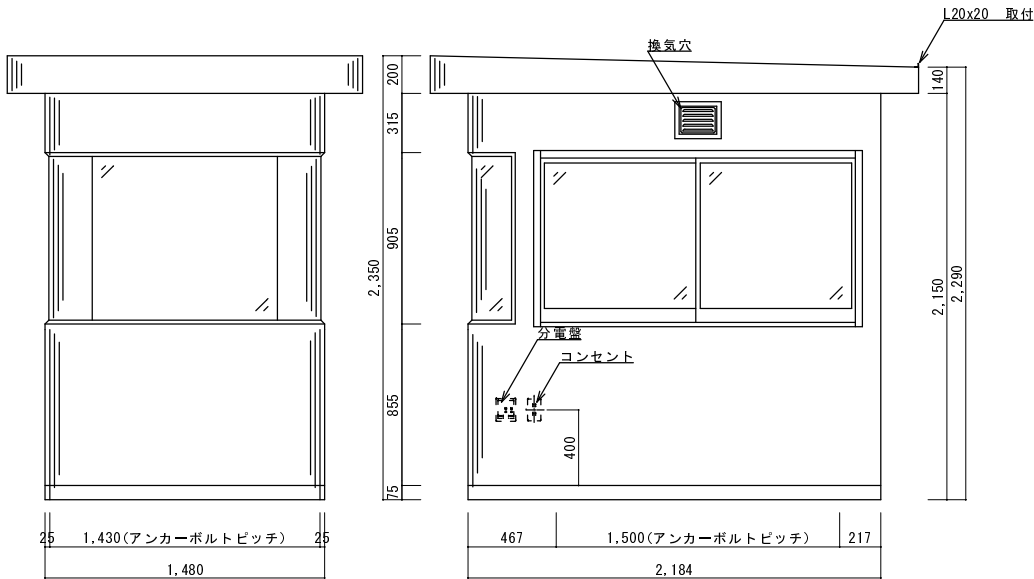


平面図



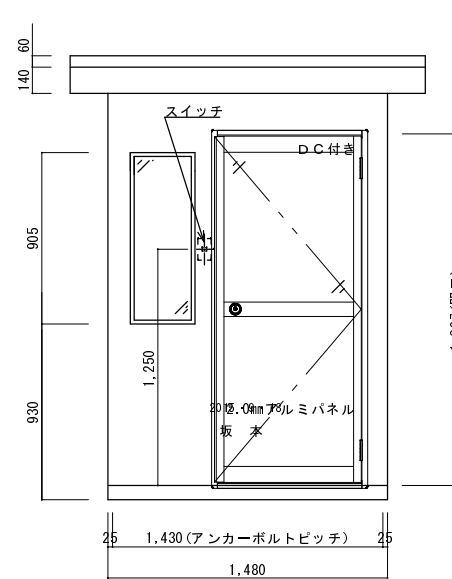
基礎図 (参考)

NO	名称	数	仕様
1	外板	1式	1.2mm垂鉛鋼板塗装仕上
2	屋根	〃	〃
3	内板	〃	1.0mm垂鉛鋼板 (ボンデ) 塗装仕上
4	天井	〃	〃
5	床	〃	2.3mm鋼板 (2mm長尺シート張)
6	引違窓	2	アルミサッシ (シルバー)
7	扉	1	アルミサッシ (シルバー) D C 付
8	断熱材	1式	50mmグラスウール
9	ガラス	〃	5.0mmトウメイ
10	照明	2	FL 20W
11	コンセント	2	2連式 X 1、AC用 (アースシールド付) X 1
12	換気穴	2	開閉式レジスター
13	分電盤	1	NFB 100V 20A 3回路
14	カウンター	1	メラミン張り木製カウンター
15			
16			
17			
18			
19			
20			
21			
22	塗装	1式	ポリウレタン樹脂吹付塗装
23			外: 日塗工 G 22-90B (アイボリー)
24			内: 日塗工 G 22-90B (アイボリー)
25			

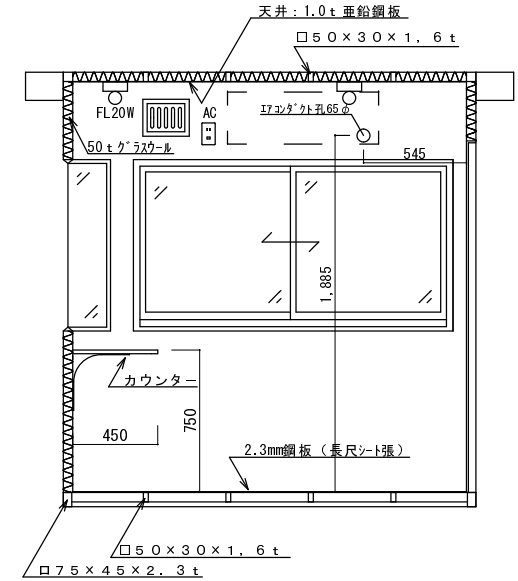


A 立面図

B 立面図



C 立面図



D 断面図

変更年月日	変更内容	建設場所	形式・仕様	4-20	SRD(B)	鋼板	工事名	
		株式会社 一誠工業 TEL 048-711-8725	縮尺	1/20	作成月日		図面名称	
			査閲		校正		製図	図面NO